

Pass Box

PassSteel Basic Shield

Pass Box statis dengan anti radiasi dan lead plate yang kuat dan tahan lama. Dilengkapi dengan sterilisasi lampu UV dan electrical interlock untuk menjaga kebersihan ruang. Fitur indikator lampu interlock memudahkan pengguna dalam memantau proses transfer barang. Cocok untuk digunakan di rumah sakit, ruang radiologi, dan ruang operasi. Sangat efisien dalam meminimalkan risiko kontaminasi dan menjaga kebersihan lingkungan



Material

Terbuat dari material tahan karat dengan kualitas food grade material stainless steel 304, membuat material ini yang paling direkomendasikan untuk standar industri makanan, farmasi, dan kimia karena mudah dalam perawatan dan dibersihkan

INTERLOCK

Sistem penguncian Pass Box dirancang sedemikian rupa sehingga hanya satu pintu yang dapat terbuka ketika pintu lainnya sedang terbuka (pass through). Tujuan dari hal ini adalah untuk mencegah terjadinya kontaminasi silang antara ruangan yang memiliki tingkat kebersihan yang berbeda

Locking Indicator

Dalam Pass Box terdapat indikator berupa lampu hijau dan merah yang berguna untuk membantu operator saat menggunakan perangkat ini. Lampu indikator ini bekerja secara otomatis ketika pintu Pass Box terbuka atau terkunci. Ketika salah satu pintu terbuka, lampu merah akan menyala menunjukkan bahwa pintu yang lain harus tertutup agar tidak terjadi kontaminasi silang. Sebaliknya, ketika semua pintu tertutup, lampu hijau akan menyala menunjukkan bahwa perangkat siap digunakan.

Kapabilitas

Pass Box memiliki kemampuan untuk mengunci udara dari ruang lain ketika salah satu pintu terbuka dan menjadikan proses produksi lebih cepat dan efisien karena mampu mempercepat proses transfer barang dari satu ruangan ke ruangan lain tanpa berada di ruangan tersebut. Sistem filtrasi yang dimiliki oleh Pass Box Air Shower, seperti pre-filter dan HEPA filter, mampu menyaring debu dan partikel lain dengan tingkat efisiensi yang tinggi, sehingga lingkungan bersih di dalam ruang clean room dapat dipertahankan.

Komunikasi

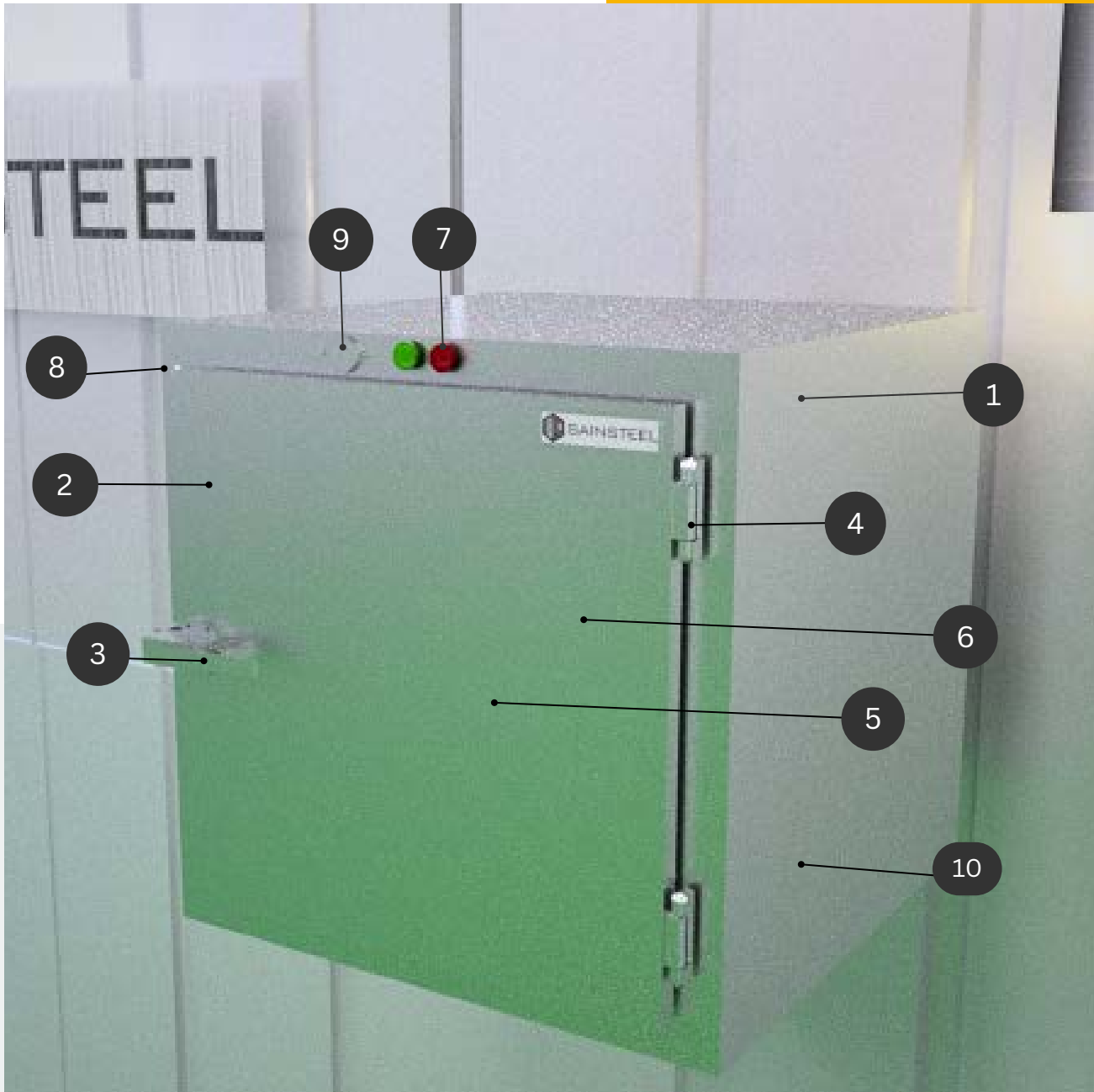
Kami mendorong efisiensi dalam proses produksi dengan menyematkan fitur komunikasi antar ruangan pada Pass Box kami. Fitur ini memungkinkan operator untuk berkomunikasi saat mentransfer bahan dan material antar ruangan yang berbeda. Fitur buzzer kami memberikan sinyal ke operator lain ketika bahan yang berada di dalam Pass Box telah tiba. Selain itu, fitur intercom kami memungkinkan operator untuk berkomunikasi dua arah secara langsung antara ruangan yang terhubung dengan Pass Box. Dengan begitu, proses transfer bahan dan material menjadi lebih cepat dan efisien.

Anti-radiasi

Fitur anti radiasi pada pass box merujuk pada kemampuan pass box untuk mengurangi paparan radiasi yang dihasilkan oleh sinar X-ray di fasilitas kesehatan, seperti ruang radiologi, sehingga tidak menyebar ke luar fasilitas. Pass box dengan fitur anti radiasi biasanya dilengkapi dengan bahan atau lapisan khusus, seperti pelat timbal, yang dapat menyerap atau mengurangi paparan radiasi. Dengan demikian, pass box dapat membantu meminimalkan risiko paparan radiasi pada staf kesehatan dan orang lain yang berada di sekitar fasilitas kesehatan tersebut

Sterilisasi

Sterilisasi pada ruang pass box sangat penting karena adanya risiko kontaminasi yang dapat terjadi ketika material dan bahan berpindah dari satu ruangan ke ruangan lainnya. Hal ini dapat sangat merugikan dan menghilangkan kebersihan pada ruangan dan hasil produksi



1 Material SUS 304

2 Swing Door

3 Handle

4 Hinge

5 PB Door

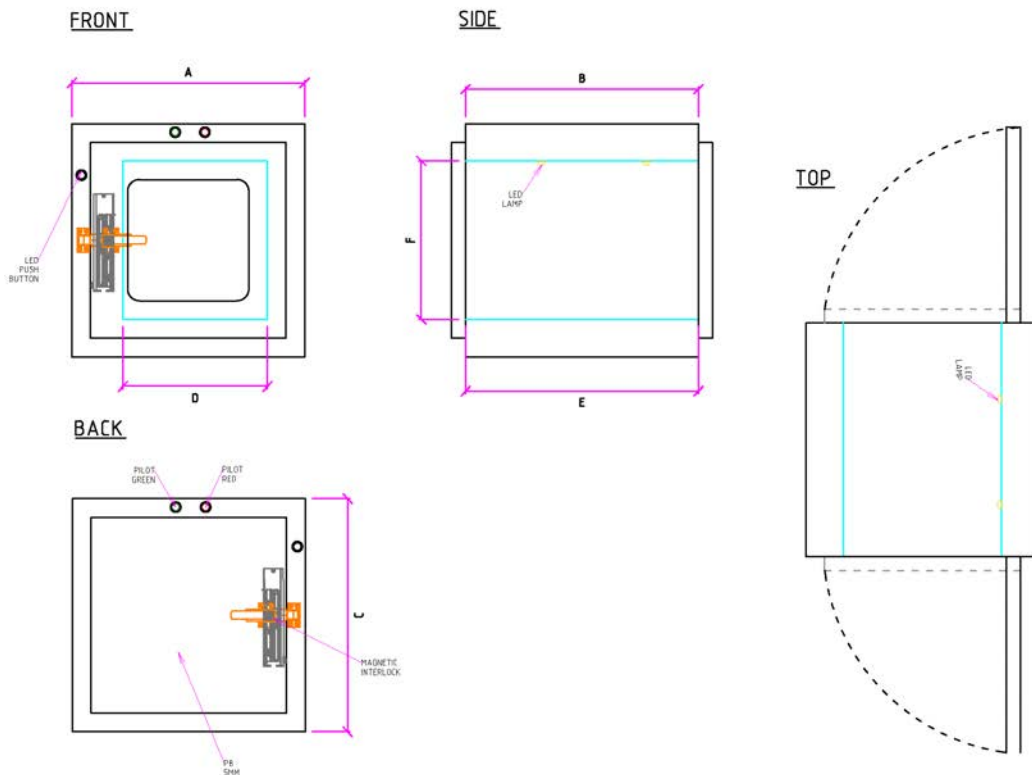
6 Chamber Room

7 Locking Indicator

8 UV Button

9 Buzzer Button

10 Lead Plate Anti-radiation



MODEL	PASSTEEL BASIC SHIELD
Material	SUS 304
Thickness	1.2 mm
Finishing	Hairline
External Size (mm)	600x600x600
Internal Size (mm)	410x600x440
Interlock	Latch Magnetic Door
Handle	2 Pcs
Hinge	2 Set
Door	Double Door
Door Type	Swing Door
Window Door	Clear Glass Door 5mm
Lighting	LED Light
Indicator Lamp	2 Set Red & Green Pilot Lamp
Sterilizer	UV Lamp
UV Switch Button	2 Set
Buzzer Alarm	Yes
Switch Buzzer	2 Set
X-Ray Shield	Lead Plate PB 2.0 mm
X-Ray Glass Shield	Lead Glass PB 5.0 mm (Optional)